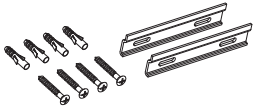
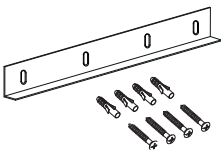


Montage

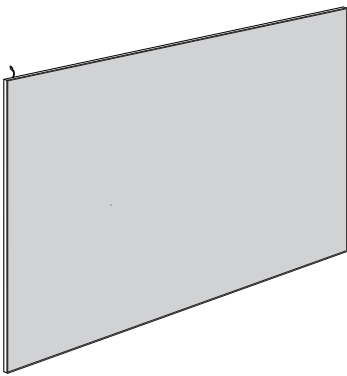
Freitragende Variante



➔ Schienen mit Schrauben und Dübel



➔ Winkelschiene mit Schrauben und Dübel für eine freitragende Variante.



➔ Freitragendes Panel

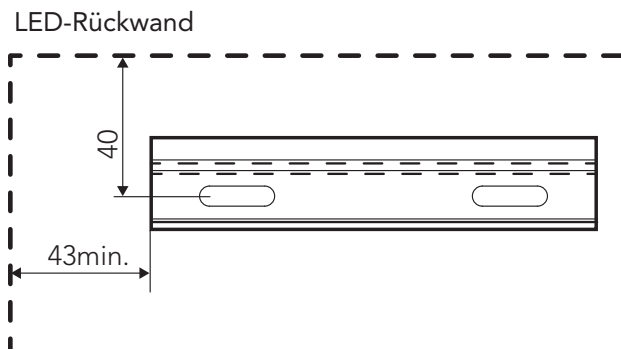
➔ Netzteil, Controller mit FB



Montage

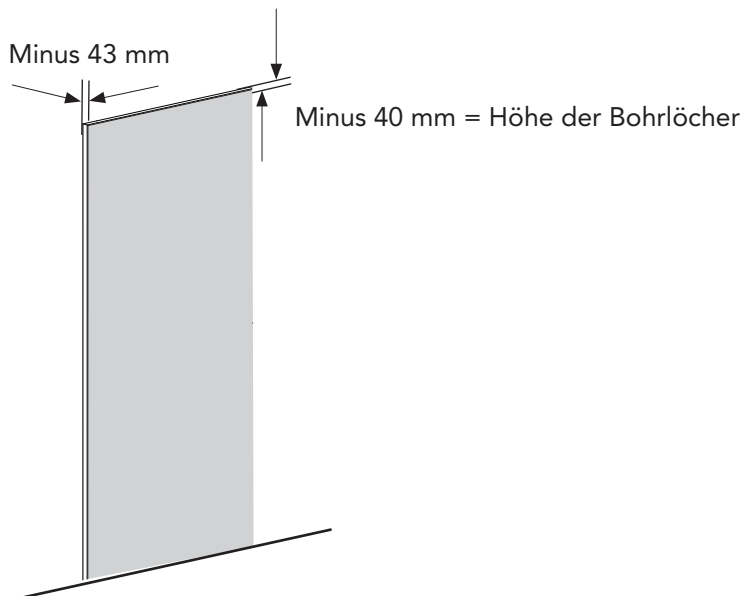
Schienenmontage

- ➔ Bei der Montage von LED-Panelen kommen grundsätzlich Schienen zur Befestigung zum Einsatz.

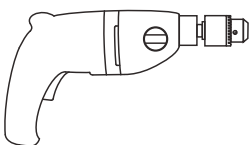
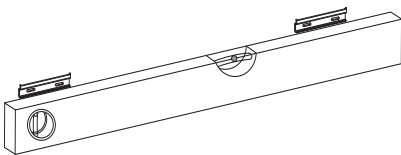


- ➔ Reissen Sie die Bohrlöcher 40 mm von der Oberkante der LED - Rückwand nach unten an.
Betrifft auch freitragende Varianten.

- ➔ Seitlicher Abstand min 43 mm rechts und links.



- ➔ Die Schienen mit Hilfe einer Wasserwaage ausrichten.



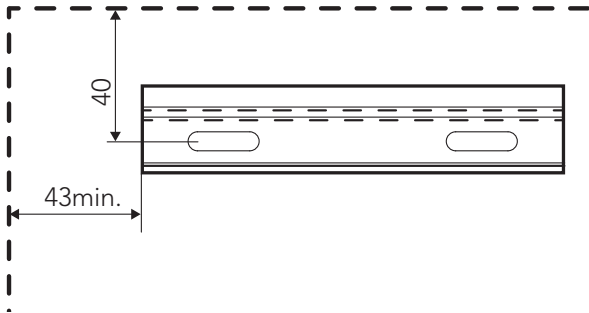
- ➔ Bohren und dübeln.



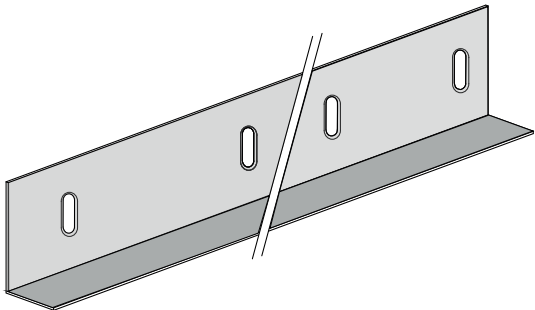
Prüfen Sie vor dem Bohren den Verlauf eventueller Elektro- oder Rohrverläufe. Für entstehende Schäden durch Nichtbeachtung, übernehmen wir keine Haftung.

Montage

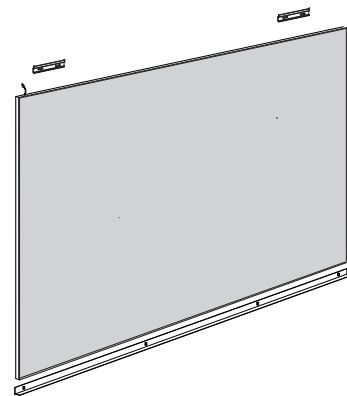
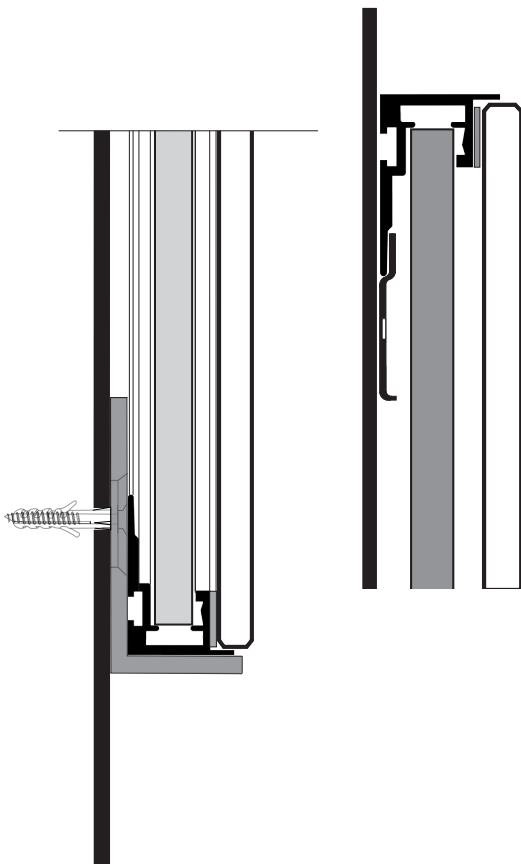
- ➔ Schienen montieren (Seite 5)



- ➔ Die LED - Rückwand muss vor der Montage mit dem Netzteil und Controller verbunden und auf Funktion geprüft werden.



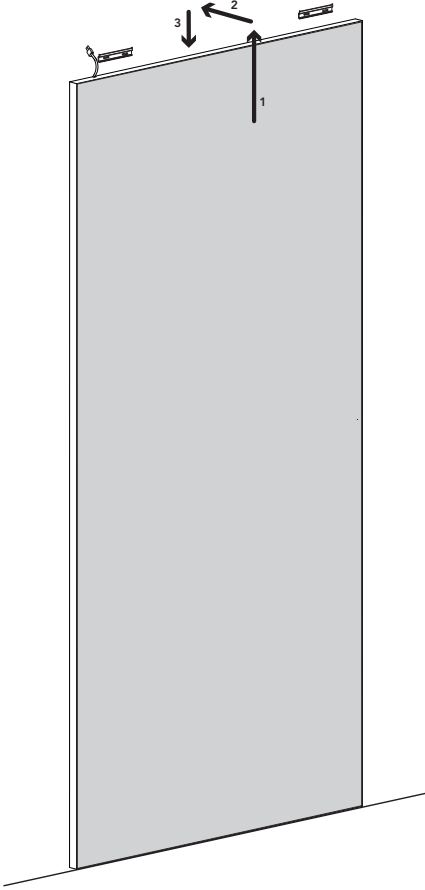
- ➔ Nach Einhängen des Elements, markieren Sie die untere Kante und entnehmen wieder das Panel. Die Löcher der Winkelschiene anreissen, bohren und dübeln. Die Schiene mit den Schrauben leicht fixieren. Das LED- Panel erneut einhängen und die Schiene nach oben gegen den Rahmen drücken.



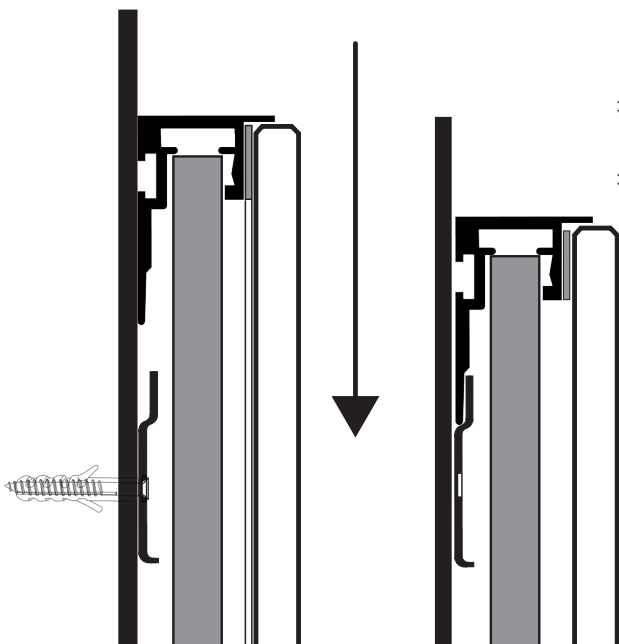
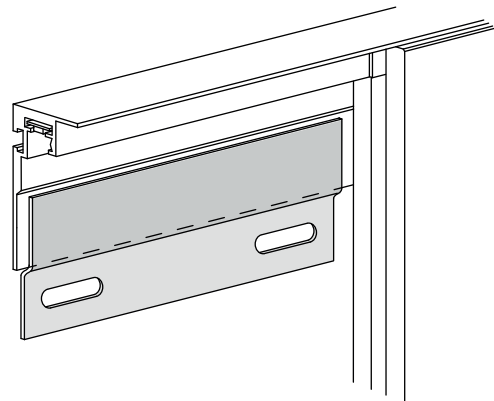
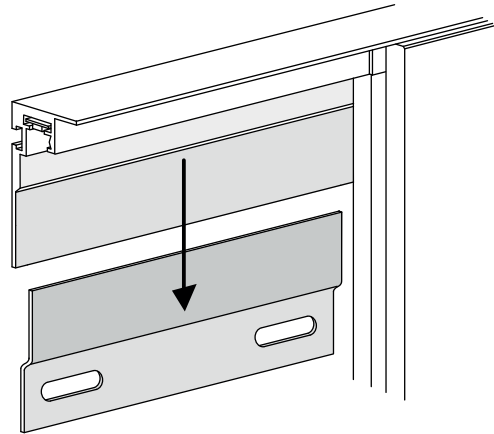
- ➔ Schrauben gegen Verrutschen sichern!

Montage

Das Aufhängen



➔ Die LED - Rückwand wird in die Schienen eingehängt.



➔ Auf den richtigen Sitz achten!

➔ In den Schienen eingehängte LED - Rückwand.