

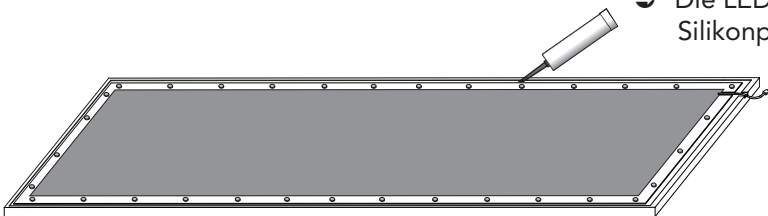
Montage

Variante - Silikon

- ➔ Bei dieser Montage werden im Abstand von ca. 100 mm Klebepunkte mit Silikon auf die Rückseite gesetzt.
- ➔ **Die Punkte dürfen nur auf dem Aluminiumrahmen aufgebracht werden.**
- ➔ Bei Berührung von Silikon mit dem Glaselement, kann es zu einer verminderten Leuchtleistung führen.

Wir übernehmen für derartige Verarbeitungsfehler keine Haftung.

- ➔ Die LED - Panel auf die Vorderseite legen und die Silikonpunkte setzen.

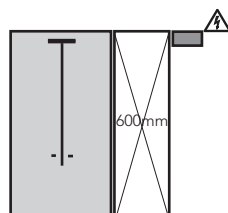
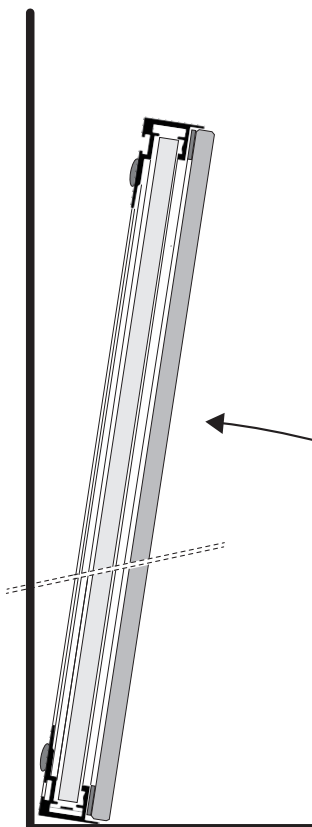


- ➔ Trockenzeiten beachten.

- ➔ **Es müssen für Netzteile und Controller entsprechende Nischen bzw. Aufputzanschlüsse vorgesehen werden.**
- ➔ Die Maße der Trafos entnehmen Sie bitte der beigelegten Bedienungsanleitung, sowie der Anschlussbelegung.
- ➔ Die LED - Rückwand muss vor der Montage mit dem Trafo verbunden und auf Funktion geprüft werden.

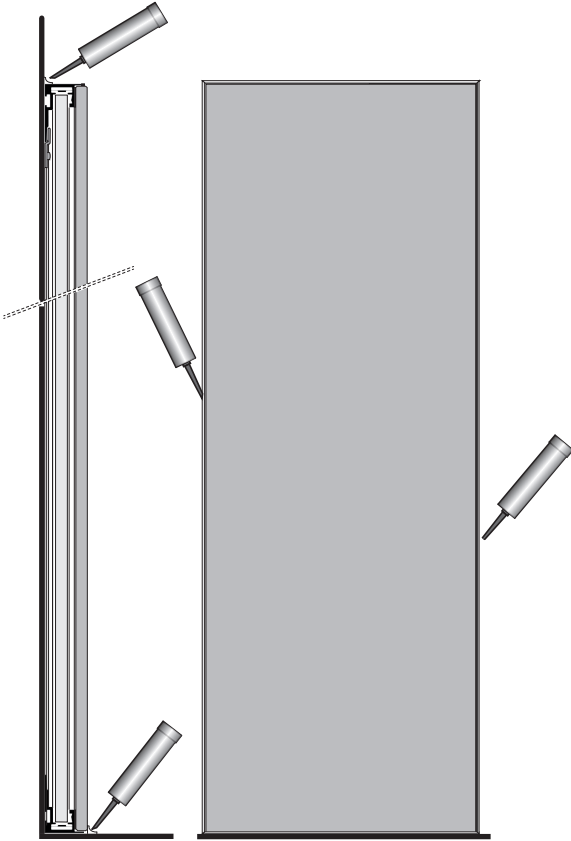
- ➔ Das Panel auf den Boden aufsetzen, gegen die Wand drücken und fixieren.
Rundum versiegeln (Seite 8).

- ➔ **Elektrische Schutzbereiche im Bad sind zuberücksichtigen.**



Montage

Verfugen mit Silikon



➔ Mit Silikon das LED - Element rundum verfugen.

➔ Zur Silikonverarbeitung wird neutralvernetzendes Silikon. Z.B. KAWO SL 54 empfohlen.

